

**BMC**  
SWITZERLAND 



**Roadmachine**  
Integriertes Cockpit  
Betriebsanleitung

# Roadmachine

## Integriertes Cockpit (IC)

### Betriebsanleitung

Die neue Roadmachine 01 ist funktionale Integration in Perfektion. Wenn Sie die nachfolgenden Montageanweisungen genau befolgen, erhalten Sie ein hochwertig ausgestattetes und einwandfrei funktionierendes Bike, das sich durch präzise Leistungsfähigkeit und die einzigartige Ästhetik der Schweizer Technik auszeichnet.

#### Inhalt

1.	Allgemeine Montagehinweise und Warnhinweise	3
2.	Werkzeuge und Materialien	3
3.	Teile des Lenkervorbaus	4
4.	Rahmeneinstellungen	5
4.1	Bestimmen der Lenkerposition	6
5.	Aufbau des Rahmens	7
5.1	Montage der Bremse	7
5.2	Kabelführung	7/8
5.3	Vorbereitung und Einbau der Gabel	9/10
5.4	Einbau des Steuersatzes und des ICS01-Lenkervorbaus	11
5.5	Abschluss der Montage	11

# 1. Allgemeine Montagehinweise und Warnhinweise

Die Montage des Integrierten Cockpits der Roadmachine 01 erfordert ein hohes Mass an mechanischen Fähigkeiten sowie Spezialwerkzeuge. Montage und Wartung sollte nur durch qualifizierte Fachleute erfolgen!

Für den korrekten Aufbau der Roadmachine 01 und des Integrierten Cockpits ist es wichtig, die in dieser Anleitung aufgeführte Reihenfolge der Arbeitsschritte exakt einzuhalten. Abweichungen von der angegebenen Vorgehensweise können die Montage schwieriger als notwendig gestalten. Die Folge könnten Leistungseinbußen am Endprodukt sein.

**WARNUNG:** Das Integrierte Cockpit der Roadmachine 01 (Gabel, Lenkervorbau, Steuersatz und Spacer) besteht aus Roadmachine spezifischen Bauteilen, die nicht durch Fremdkomponenten ersetzt werden dürfen. Eine Auswechslung dieser zentralen Elemente beeinträchtigt die Integrität des gesamten Systems. Die Nichtbeachtung dieses Warnhinweises kann zu schweren Verletzungen oder sogar zum Tod führen.

# 2. Werkzeuge und Materialien

Inbusschlüssel: 3, 4, 5 mm

---

Maulschlüssel: 7, 8 mm

---

Markenspezifische Hydraulikwerkzeuge

---

Qualitativ hochwertiges Schmiermittel

---

Montagepaste

---

Drehmomentschlüssel

---

Gabelschaft-Schneidführung

---

Carbonfaser-Sägeblatt

---

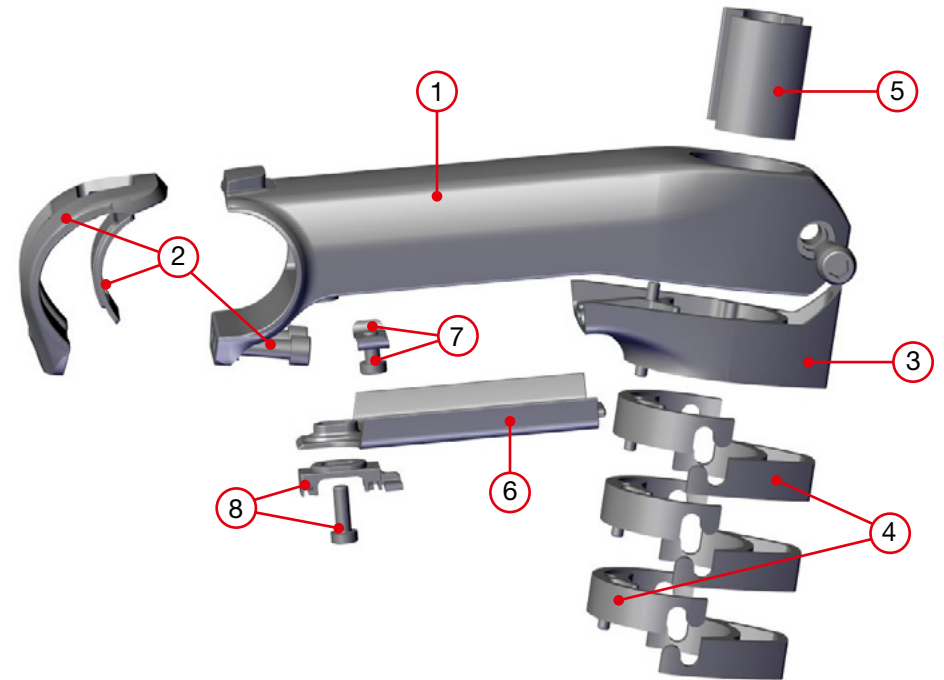
Installationswerkzeug PF-86 BB

---

### 3. Teile des Lenkervorbaus

Lenkervorbau des Integrierten Cockpits (ICS01)

ICS01-Lenkervorbau (90/100/110/120/130)	1
Lenkervorbaublende	2
Kabelführung	3
Spacer	4
IC-Gabeleinsätze	5
Kabelabdeckung	6
Kabelklemme	7
Di2-Abzweighalterung A (optional)	8

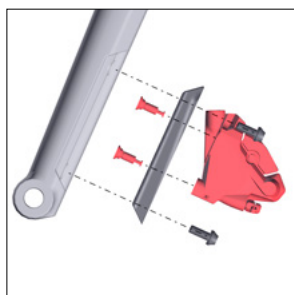


## 5. Aufbau des Rahmens

### 5.1 Montage der Bremse

Die Brems-Montageplatte der neuen Roadmachine 01/02 ist so konzipiert, dass sie mit 160 mm Scheiben vorne und mit 140/160 mm Scheiben hinten kompatibel ist. Qualifizierte Fachhändler können den Adapter so positionieren, dass sich beide Scheibengrößen nahtlos einpassen lassen und optimal funktionieren.

#### Vorderradbremse

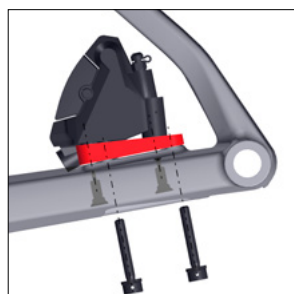


160 mm

#### Hinterradbremse



140 mm



160 mm

**Hinweis:** Bei der Roadmachine X werden vorne und hinten das Shimano-Flatmount-System eingesetzt. Hinweise zur korrekten Montage finden Sie in der Serviceanleitung von Shimano.

### 5.2 Kabelführung

#### 5.2.1 Bremsen

Beginnen Sie die Führung des Kabelgehäuses am Bremssattel und arbeiten Sie sich von dort nach vorn.

Die Hydraulik der Hinterradbremse wird UNTER dem Tretlager hindurchgeführt.



Installieren Sie den mitgelieferten Schaumstoffschlauch über die Bremsleitung im Unterrohr.



Es wird empfohlen, das Hydrauliksystem am Ende des Bremssattels zu montieren (Steckverbinder-Einsatz, Klemmring und Einsetzen des Gewindeanschlussbolzens), so wird während der weiteren Montageschritte der Schlauch an Ort und Stelle gehalten.

# 5. Aufbau des Rahmens

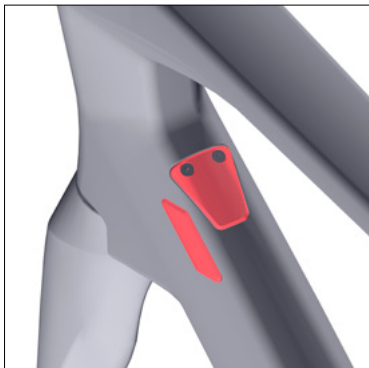
## 5.2 Kabelführung

### 5.2.2 Schaltung

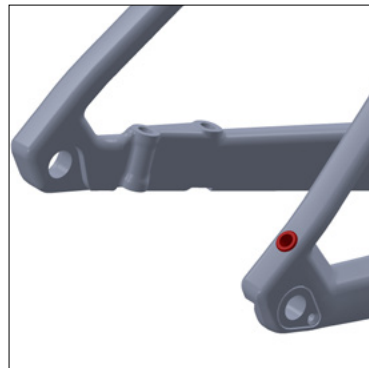
Die DTi-Kabelbefestigungen variieren je nach Rahmenplattform (01/02) und Schaltungsoptionen (mechanisch/ elektronisch).

- Installieren Sie die für Ihren Rahmen und Schaltung passenden DTi-Rahmenbefestigungen.

#### Roadmachine 01, 02 elektronisch



Abdeckungen des vertikalen Rahmenrohrs

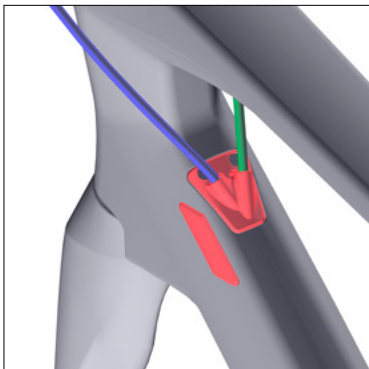


Hinterer Schaltzug – Kabelausgang

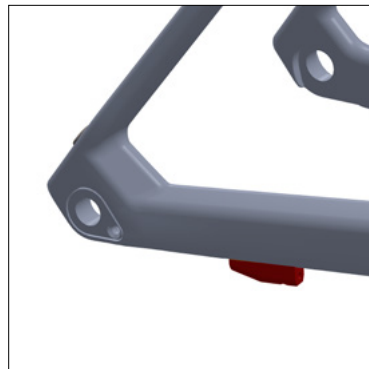


BB-Abdeckung

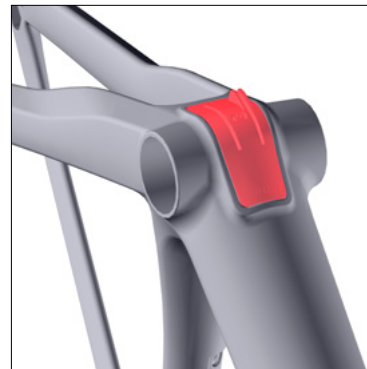
#### Roadmachine 01, 02 mechanisch



Kabelführungsausgang Schaltung



Zuganschlag hinterer Schaltzug



BB-Kabelführung

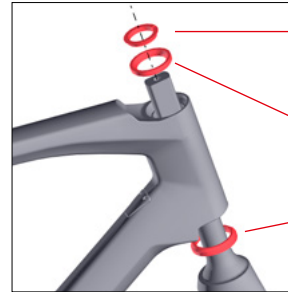
Bei den elektronischen Systemen empfehlen wir dringend, das System vor dem Durchführen der Kabel durch den Rahmen zu montieren und alle Verbindungen zu prüfen.

# 5. Aufbau des Rahmens

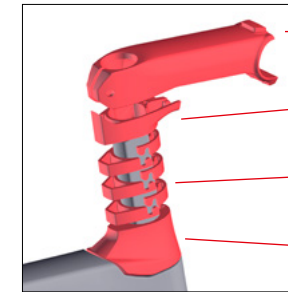
## 5.3 Vorbereitung und Einbau der Gabel

### 5.3.1 Messen der Gabellänge

- Installieren Sie die Komponenten des Steuersatzes, die Kabelführung, den Lenkervorbaus und die Einsätze des Steuerrohrs.



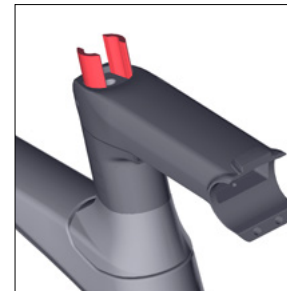
- Kompressionsring des Steuerrohrs montieren
- Oberes Lager montieren
- Unteres Lager und Gabel montieren



- Lenkervorbaus montieren
- Kabelführung des Lenkervorbaus montieren
- Spacer montieren
- Top Cap des Steuersatzes montieren

- Drücken Sie das System leicht zusammen und ziehen Sie die Schraube der Vorbauklemmung leicht an.

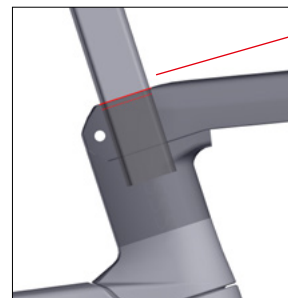
△ **Warnhinweis:** Wenn Sie die Schraube der Vorbauklemmung ohne die IC-Gabeleinsätze anziehen, kann dies die Funktion des Steuerrohrs beeinträchtigen und zu schweren Verletzungen führen.



**Spacer des Steuerrohrs vor dem Anziehen der Vorbauklemmung montieren!**

### Prüfen Sie die Lenkerposition!

- Bringen Sie mit einem Filzmarker eine Markierung auf dem Steuerrohr am obersten Punkt des Lenkervorbaus an.
- Bauen Sie die Gabel und den Steuersatz nach dem Prüfen der Lenkerposition und dem Markieren der Höhe des Lenkervorbaus vom Rahmen ab.



- Steuerrohr oberhalb des Lenkervorbaus markieren



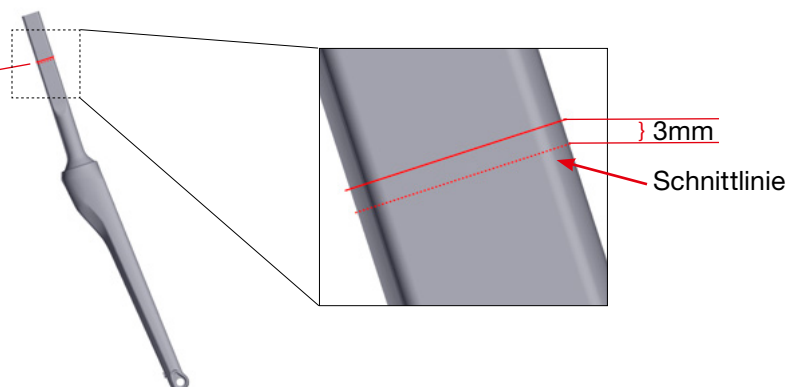
# 5. Aufbau des Rahmens

## 5.3 Vorbereitung und Einbau der Gabel

### 5.3.2 Kürzen der Gabel

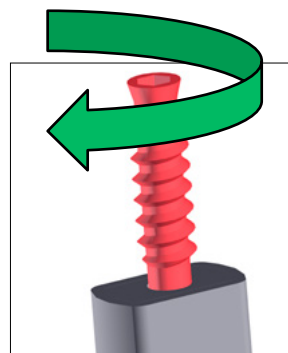
- Legen Sie mit Hilfe der Markierung auf dem Steuerrohr die richtige Stelle zum kürzen fest.

**Schneiden Sie das Steuerrohr 3 mm unterhalb der Markierung!**



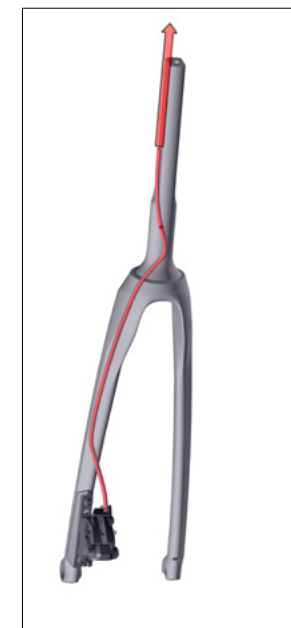
### 5.3.3 Montieren der selbstsichernden Kompressionsmutter

- Die IC-Gabel der Roadmachine 01 wird mit einer Vorbohrung geliefert, der die selbstschneidende Mutter aufnimmt.
- Installieren Sie die selbstschneidende Mutter und stellen Sie dabei sicher, dass sie weiterhin mit dem Steuerrohr ausgerichtet ist.
- Anziehen bis die Oberkante der Mutter bündig mit der Oberseite der Gabel abschließt.



### 5.3.4 Durchführen der Bremshülle

- Führen Sie die Hülle durch die innere Führung hindurch, beginnen Sie dabei an der Achsaufnahme und arbeiten Sie in Richtung des Steuerrohrs.
- Es wird empfohlen, die Bremsleitung am Bremssattel zu montieren (Steckverbinder-Einsatz, Klemmring und Einsetzen des Gewindeanschlussbolzens). So wird während der weiteren Montageschritte der Schlauch an Ort und Stelle gehalten.





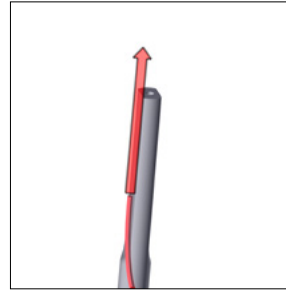
## 5. Aufbau des Rahmens

### 5.4 Einbau des Steuersatzes und des ICS01-Lenkervorbaus

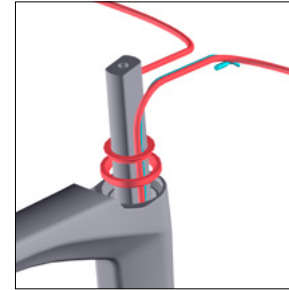
- Gabel und Steuersatz montieren, Schmierfett auf allen Kontaktflächen auftragen.
  - Kabelführung ausrichten – Bremsleitungen können entgegengesetzt positioniert werden (links – hinten, rechts – vorn).
  - Oberen Konus des Steuersatzes (hoher oder niedriger Stack) sowie Spacer montieren.
  - Kabelführung des Lenkervorbaus montieren und Kabel vorsichtig nach unten führen.
  - ICS-Lenkervorbau und Einsätze des Steuerrohrs montieren.
  - Obere Kappe und Kompressionsschraube montieren.
- △ **max. Drehmoment 3 Nm**
- Klemmschraube des Steuerrohrs des Lenkervorbaus montieren – Schmierfett auftragen.
- △ **max. Drehmoment 7 Nm**
- Kabelklemme des Lenkervorbaus montieren.
  - Kabelabdeckung des Lenkervorbaus montieren.
  - Optionale Abzweighalterung A montieren.

### 5.5 Abschluss der Montage

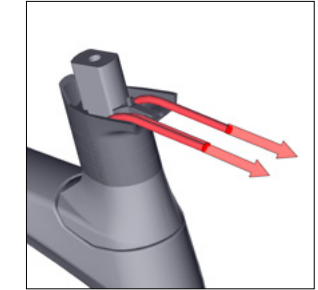
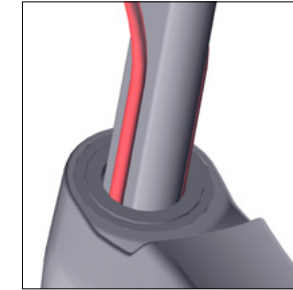
- Montieren und Justieren Sie Bremse und Schaltung laut Anweisungen des Herstellers.



Hülle der Vorderbremse auf die Nicht-Antriebsseite führen.



Lager und Kompressionsring montieren – die Kabel sitzen fest auf den abgeflachten Seiten des Steuerrohrs.



Oberen Konus, Spacer und Kabelführung montieren – Kabel leicht nach unten biegen.



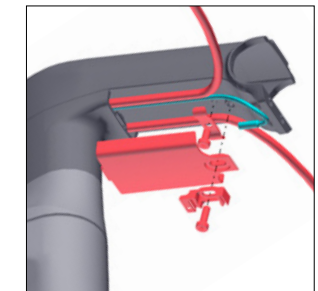
Lenkervorbau und Einsätze des Steuerrohrs montieren.



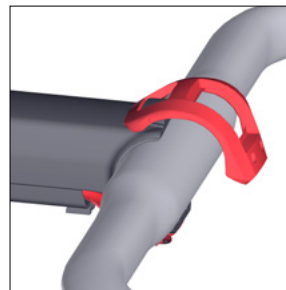
Obere Kappe montieren.



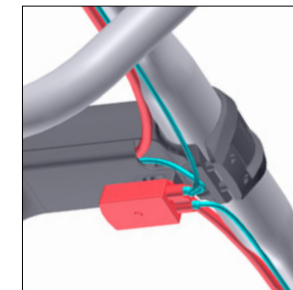
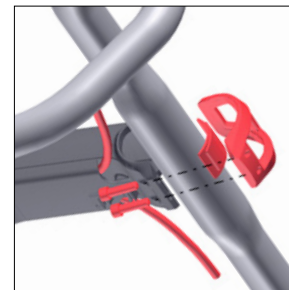
Klemmschraube des Steuerrohrs des Lenkervorbaus montieren.



Kabelklemme und Kabelabdeckung sowie Di2-Abzweighalterung (optional) montieren.



Blende und Blendenabdeckung montieren – achten Sie darauf, dass die „Puzzle“-Klemme der oberen Blende sicher einrastet.



Di2-Abzweigung (optional) montieren.