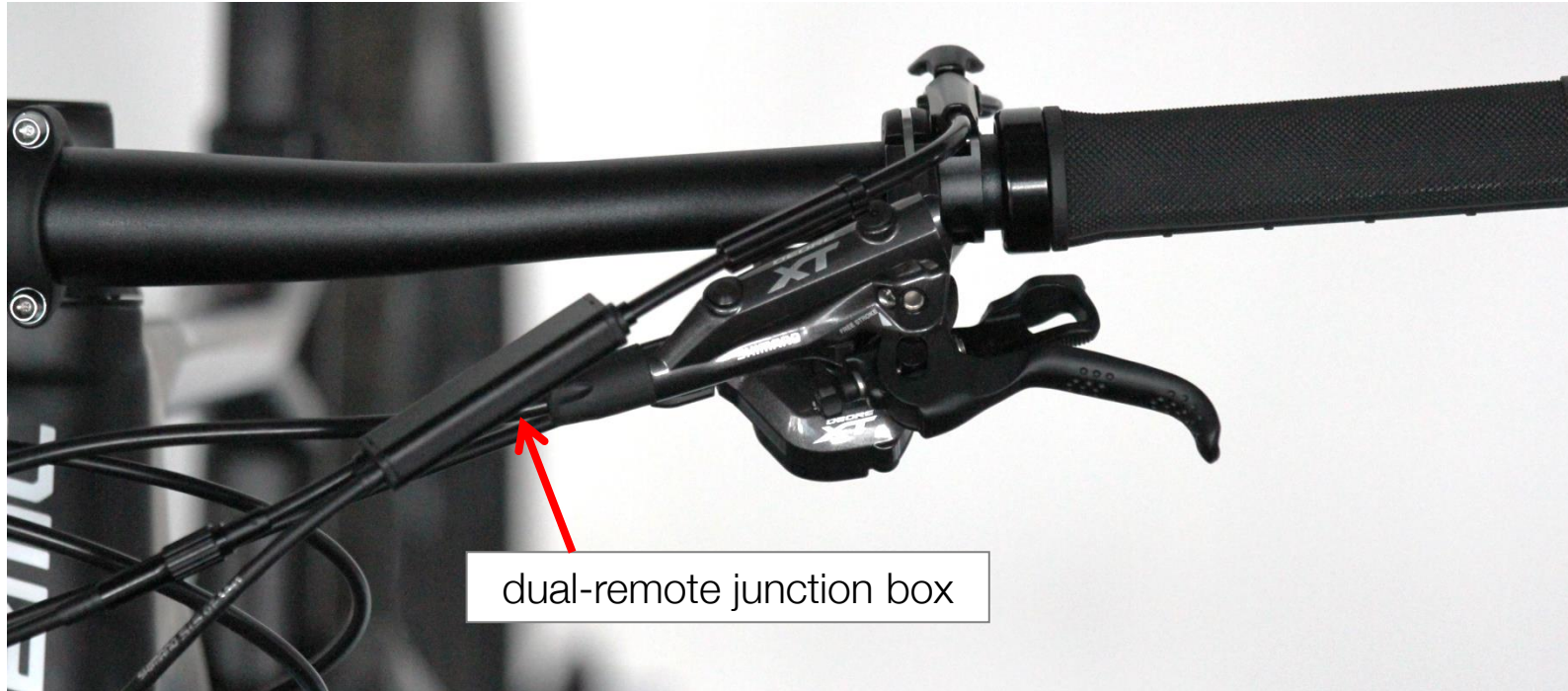




2016 Fourstroke

Anleitung zur Remote Lockout Montage

Befestige den Remote Hebel an der linken Seite deines Lenkers und benutze für die komplette Länge Kabelhüllen. Bringe den doppelten Remote Lockout an.



Doppelte Remote Einrichtung:

<http://www.ridefox.com/help.php?m=bike&id=524#reversingthe2014ctdremotelever>

Nach der Lieferung muss der „Shock Remote Housing Stop“ um 180° gedreht werden, sodass er nach oben zeigt.



Beschreibung zur Umkehrung des Kabelanschlags am Dämpfer:

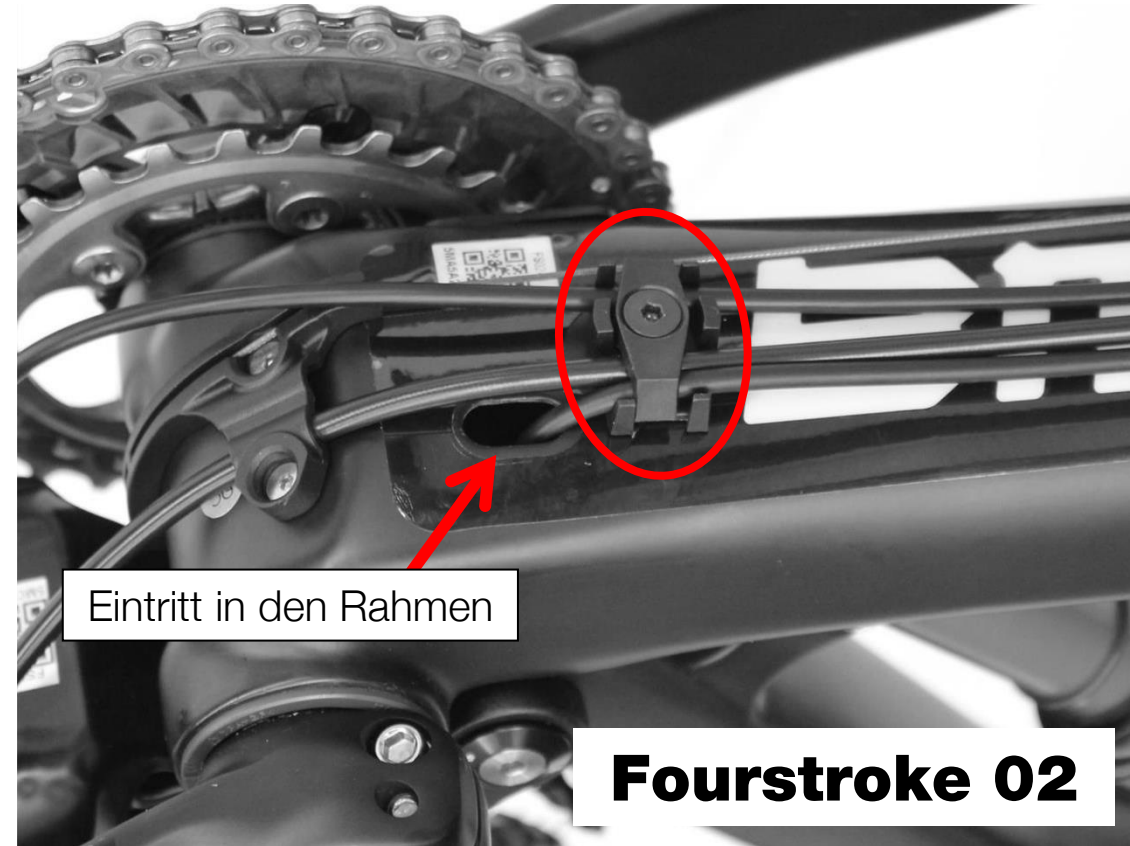
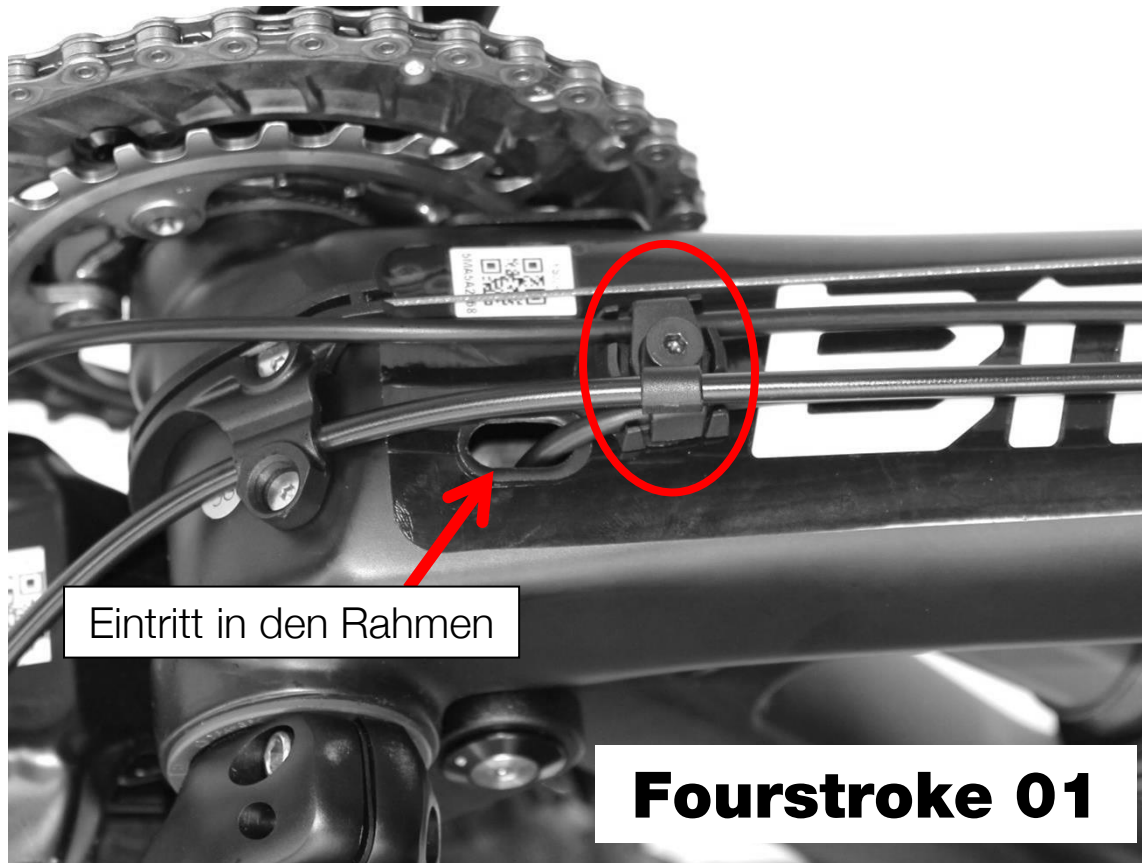
<http://www.ridefox.com/help.php?m=bike&id=93>

Die Remote Lockout-Hülle verläuft unterhalb des Unterrohrs, parallel zum Schaltkabel und dem Hinterradbremsszug.

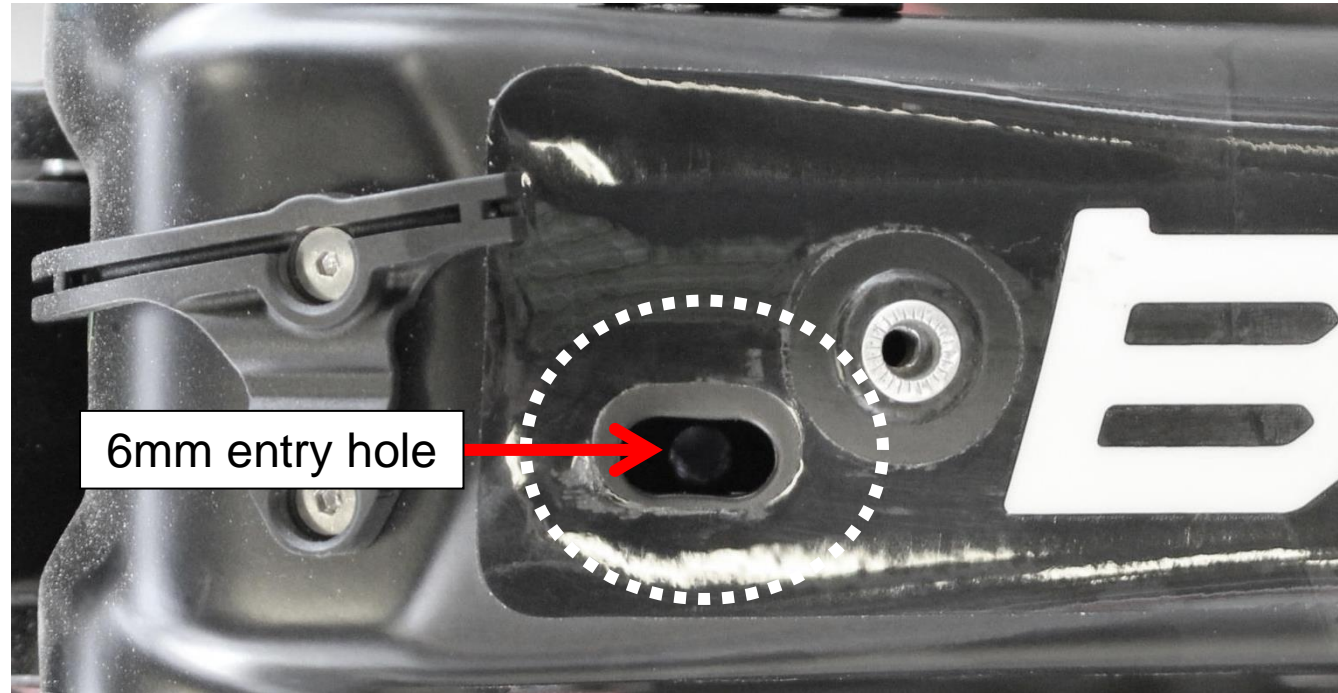
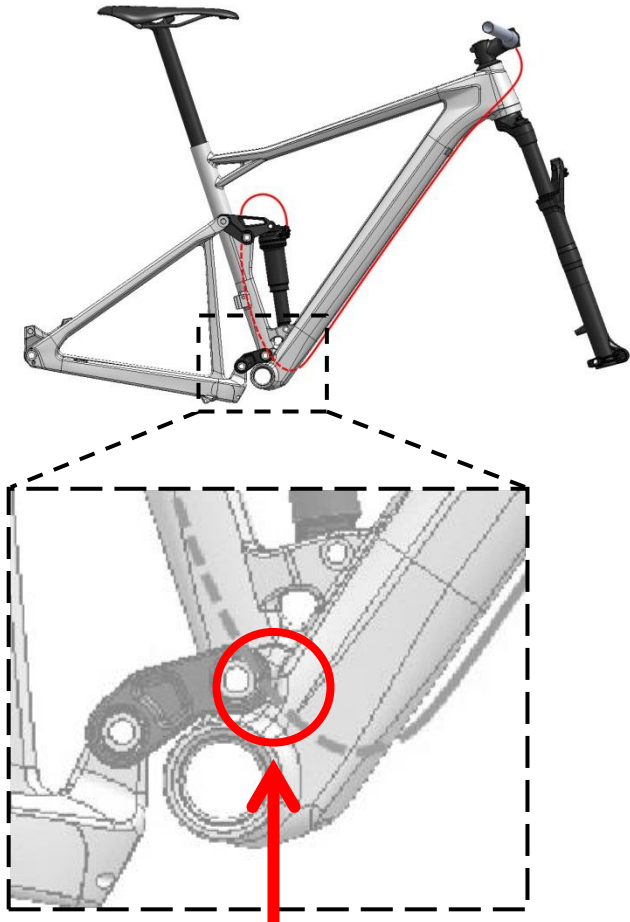


Die Remote Lockout-Hülle läuft hinter dem Kabelklemmteil im vorderen Teil des Tretlagers in den Rahmen.

**Hinweis: Es gibt dabei einen kleinen Unterschied zwischen den Kabelklemmteilen der 01 & 02 Modelle.



Wenn Sie die Kabelhülle aufwärts in Richtung des Tretlagers führen, stoßen Sie auf ein 6mm grosses Loch im Rahmen. Dieses Loch muss durchlaufen werden, um das Kabel erfolgreich weiter durch den Rahmen zu führen.



Ungefähre Lage des Lochs im Inneren des Rahmens.

Die Kabelhülle läuft hinter dem Rockerarm aus dem Rahmen und verläuft dann weiter in Richtung des Stossdämpfers.



Umkehrung des Hebels zur Befestigung auf der linken Seite:

<http://www.ridefox.com/help.php?m=bike&id=524#reversingthe2014ctdremotelever>

Doppelte Remote Befestigung:

<http://www.ridefox.com/help.php?m=bike&id=524#reversingthe2014ctdremotelever>

Beschreibung zur Umkehrung des Kabelanschlags am Dämpfer:

<http://www.ridefox.com/help.php?m=bike&id=93>